



58.7 kg

OMRON

- ⓔ EN Instruction Manual
- ⓔ IT Istruzioni per l'uso
- ⓔ DE Gebrauchsanweisung
- ⓔ FR Mode d'emploi
- ⓔ NL Gebruiksaanwijzing
- ⓔ ES Manual de instrucciones
- ⓔ RU Руководство по эксплуатации
- ⓔ AR كتيب الإرشادات
- ⓔ BG Наръчник с инструкции
- ⓔ CS Návod k obsluze
- ⓔ DA Brugsanvisning
- ⓔ EL Εγχειρίδιο Οδηγιών
- ⓔ ET Kasutusjuhend
- ⓔ FI Käyttöohje
- ⓔ HR Upute za korištenje
- ⓔ HU Használati útmutató
- ⓔ LT Naudojimo instrukcija
- ⓔ LV Lietošanas instrukcija
- ⓔ NO Bruksanvisning
- ⓔ PL Instrukcja obsługi
- ⓔ PT Manual de Instruções
- ⓔ RO Manual de utilizare
- ⓔ SL Navodila za uporabo
- ⓔ SK Návod na obsluhu
- ⓔ SR Uputstvo za upotrebu
- ⓔ SV Instruktionsmanual
- ⓔ TR Kullanma Kılavuzu

## HN289 Digital Personal Scale

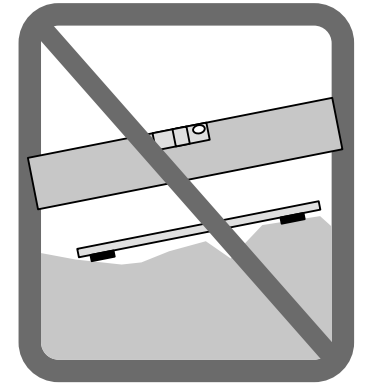
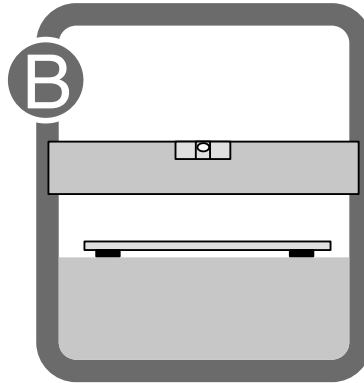
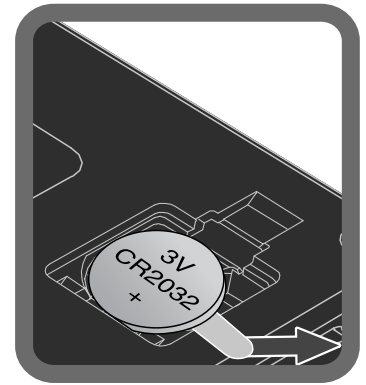
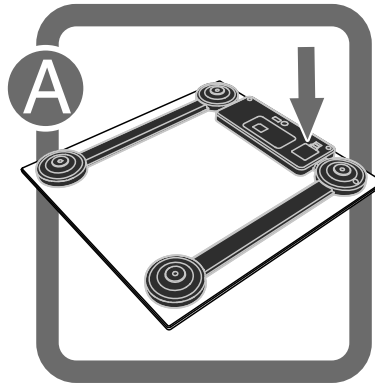
All for Healthcare

IM-HN-289-E-01-07/2013  
5341914-8A

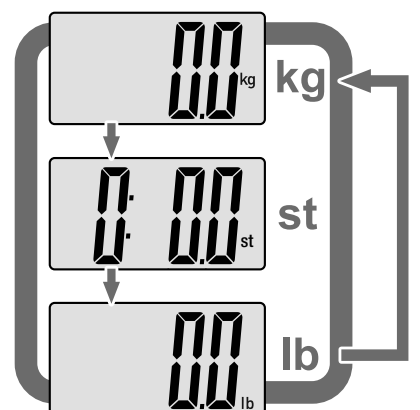
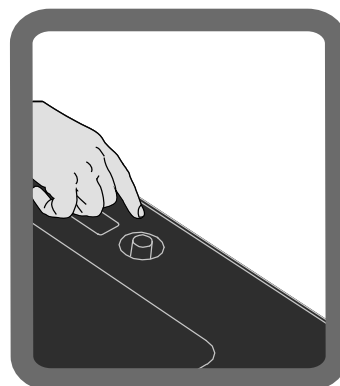
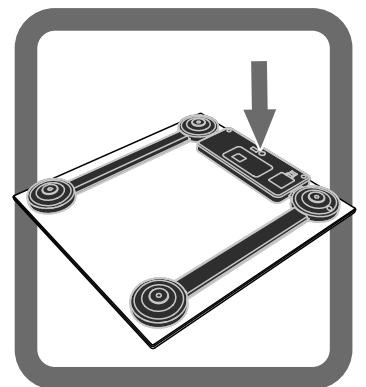
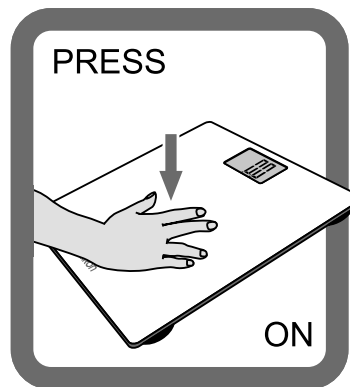


- (EN) Thank you for purchasing the OMRON Digital Personal Scale. Before using this scale for the first time, please be sure to read this Instruction Manual carefully and use the scale safely and properly. Please keep this Instruction Manual at hand all the time for future reference.
- (IT) Grazie per aver acquistato la bilancia pesapersona digitale OMRON. Prima di utilizzare per la prima volta l'unità, leggere attentamente il presente manuale di istruzioni; utilizzare sempre l'unità correttamente e in piena sicurezza. Tenere sempre a portata di mano il manuale di istruzioni per farvi riferimento in futuro.
- (DE) Vielen Dank, dass Sie sich für die OMRON Digitale Personenwaage entschieden haben. Lesen Sie bitte aufmerksam die Gebrauchsanweisung, bevor Sie diese Waage zum ersten Mal verwenden, und behandeln Sie die Waage vorsichtig und sachgemäß. Bitte bewahren Sie diese Gebrauchsanweisung jederzeit griffbereit für die künftige Verwendung auf.
- (FR) Merci d'avoir acheté la balance personnelle numérique OMRON. Avant la première utilisation, lisez attentivement le présent mode d'emploi afin d'utiliser la balance correctement et en toute sécurité. Conservez ce mode d'emploi à portée de main en permanence pour vous y référer ultérieurement.
- (NL) Hartelijk dank voor het aanschaffen van de OMRON Digitale personenweegschaal. Lees voordat u deze weegschaal voor het eerst gebruikt de gebruiksaanwijzing zorgvuldig door en gebruik de weegschaal veilig en op de juiste manier. Houd deze gebruiksaanwijzing bij de hand, zodat u deze later kunt raadplegen.
- (ES) Gracias por adquirir la báscula personal digital OMRON. Antes de utilizar esta báscula por primera vez, asegúrese de leer atentamente este manual de instrucciones y utilizar la báscula de un modo correcto y seguro. Mantenga este manual de instrucciones a mano en todo momento para futuras consultas.
- (RU) Благодарим Вас за приобретение персональных цифровых весов OMRON. Перед первым использованием прибора внимательно прочтите руководство по эксплуатации и используйте прибор в соответствии с инструкциями. Сохраните данное руководство и обращайтесь к нему по мере необходимости.
- (AR) شكرًا لشرائكم الميزان الشخصي الرقمي من OMRON. قبل استخدام الجهاز لأول مرة، يُرجى قراءة كتيب التعليمات بعناية واستخدام الجهاز بالطريقة السليمة واللائقة الموصى بها. يُرجى الاحتفاظ بكتيب الإرشادات هذا في متناول اليد للرجوع إليه مستقبلاً.
- (BG) Благодарим ви за покупката на цифровия персонален кантар на OMRON. Преди да започнете да използвате кантара, моля, внимателно прочетете това ръководство с инструкции и използвайте кантара по безопасен и правилен начин. Моля, пазете това ръководство с инструкции на удобно място за бъдеща справка.
- (CS) Děkujeme vám, že jste si koupili digitální osobní váhu OMRON. Před prvním použitím váhy si prosím pečlivě přečtete tento návod k obsluze, abyste mohli váhu používat správně a bezpečně. Mějte prosím návod k obsluze vždy po ruce, abyste do něj mohli kdykoli nahlédnout.
- (DA) Tillykke med din nye digitale OMRON-badevægt. Før du bruger vægten første gang, bedes du læse denne brugsanvisning omhyggeligt og bruge vægten sikkert og korrekt. Gem brugsanvisningen til senere brug.
- (EL) Σας ευχαριστούμε που αγοράσατε την Ψηφιακή ζυγαριά μπάνιου της OMRON. Πριν χρησιμοποιήσετε αυτήν τη ζυγαριά για πρώτη φορά, παρακαλούμε φροντίστε να διαβάσετε αυτό το Εγχειρίδιο οδηγιών με προσοχή και να χρησιμοποιήσετε τη ζυγαριά σωστά και με ασφάλεια. Φυλάξτε αυτό το Εγχειρίδιο οδηγιών για μελλοντική αναφορά.
- (ET) Täname teid OMRONi digitaalset personaalkaalu ostu eest. Enne kaalu esmakordset kasutamist lugege hoolikalt läbi käesolev kasutusjuhend ning kasutage kaalu ohutult ja nõuetekohaselt. Hoidke käesolevat kasutusjuhendit alati käepärast edaspidiseks kasutamiseks.
- (FI) Kiitämme OMRON:in digitaalisen henkilövaa'an ostamisesta. Lue tämä käyttöohje huolellisesti ennen vaa'an käyttöä, jotta osaat käyttää vaaka turvallisesti ja oikein. Pidä käyttöohje aina käsillä myöhempää tarvetta varten.
- (HR) Zahvaljujemo Vam što ste kupili digitalnu osobnu vagu OMRON. Prije prve uporabe vage pažljivo pročitajte ove Korisničke upute te vagu koristite na siguran i ispravan način. Ove Korisničke upute imajte pri ruci za ubuduće.
- (HU) Köszönjük, hogy az OMRON digitális szobamérleget választotta. Mielőtt használatba venné a mérleget, feltétlenül olvassa el alaposan a használati utasítást, és használja biztonságosan és rendeltetésszerűen a mérleget. Tartsa mindig kéznél a használati utasítást, hogy később referenciaként használhassa.
- (LT) Dėkojame, kad įsigijote „OMRON“ skaitmenines asmenines svarstyklės. Prieš naudojimą atidžiai perskaitykite naudojimo instrukciją, tada saugiai ir tinkamai naudokite svarstyklės. Naudojimo instrukciją visada laikykite po ranka, kad galėtumėte atsiversti vos tik prireikus.
- (LV) Pateicamies, ka iegādājāties OMRON personiskos digitālos svarus. Pirms svaru lietošanas, lūdzu, uzmanīgi izlasiet lietošanas instrukciju, lai varētu pareizi izmantot ierīci. Lūdzu, saglabājiet šo lietošanas instrukciju plašākas informācijas ieguvei nākotnē.
- (NO) Takk for at du har kjøpt denne digitale personvekten fra OMRON. Les nøye gjennom denne brukerveiledningen før du bruker vekten for første gang, og pass på at du bruker den riktig. Ta vare på denne brukerveiledningen, slik at du kan slå opp i den når du trenger det.
- (PL) Dziękujemy za zakup osobistej wagi cyfrowej OMRON. Przed pierwszym użyciem wagi należy dokładnie przeczytać niniejszą instrukcję obsługi i stosować się do zawartych w niej informacji. Instrukcję tę należy zachować w pobliżu wagi w celach referencyjnych.
- (PT) Obrigado por ter adquirido a balança pessoal digital da OMRON. Antes de utilizar esta balança pela primeira vez, leia cuidadosamente o presente manual de instruções e utilize a balança de forma segura e adequada. Guarde este manual de instruções num local acessível para consulta futura.
- (RO) Vă mulțumim pentru achiziția cântarului digital personal OMRON. Înainte de a utiliza acest cântar pentru prima dată, citiți cu atenție acest Manual de Instrucțiuni și utilizați cântarul corect și în condiții de siguranță. Păstrați acest Manual de Instrucțiuni în permanență la îndemână, pentru consultări ulterioare.
- (SL) Zahvaljujemo se vam za nakup digitalne osebne tehtnice OMRON. Pred prvo uporabo tehtnice pazljivo preberite ta priročnik z navodili, da boste tehtnico uporabljali varno in pravilno. Prosimo vas, da ta priročnik z navodili shranite na dosegu za prihodnjo uporabo.
- (SK) Ďakujeme Vám, že ste si kúpili digitálnu osobnú váhu OMRON. Pred prvým použitím tejto váhy si dôkladne prečítajte tento návod a váhu používajte predpísaným spôsobom a v zmysle uvedených bezpečnostných pokynov. Tento návod majte stále pre prípad potreby pri ruke.
- (SR) Hvala vam što ste kupili digitalnu ličnu vagu za merenje kompanije OMRON. Pre prve upotrebe vage, pažljivo pročitajte ovo uputstvo, a vagu upotrebljavajte na bezbedan i pravilan način. Ovo uputstvo uvek držite pri ruci radi buduće upotrebe.
- (SV) Tack för att du valde OMRON digital personvåg. Innan du använder vågen för första gången bör du läsa igenom användarhandboken noga så att du använder vågen säkert och på rätt sätt. Spara alltid användarhandboken så att den finns tillhands för framtida behov.
- (TR) OMRON Dijital Kişisel Tartısını satın aldığınız için teşekkürler. Bu üniteyi kullanmadan önce, bu Kullanım Kılavuzunu dikkatli bir şekilde okuyun ve üniteyi güvenli ve talimatlara uygun şekilde kullanın. Bu Kullanım Kılavuzunu daha sonra başvurmak üzere ulaşabileceğiniz bir yerde saklayın.

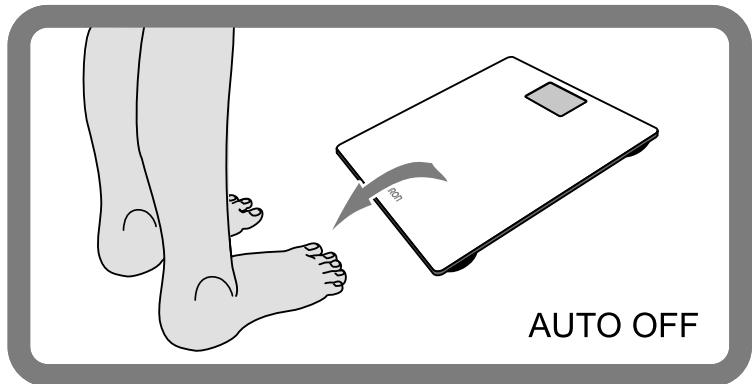
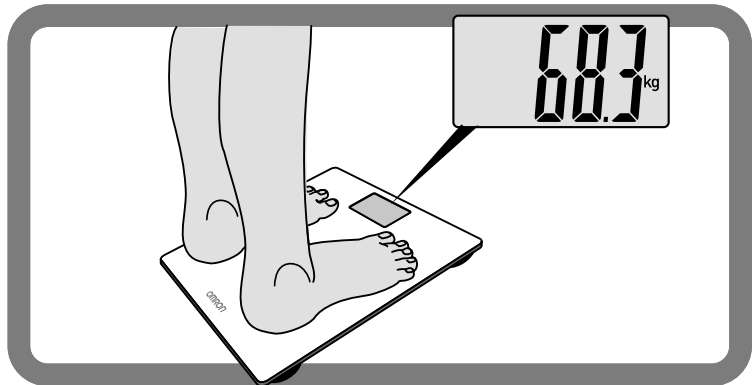
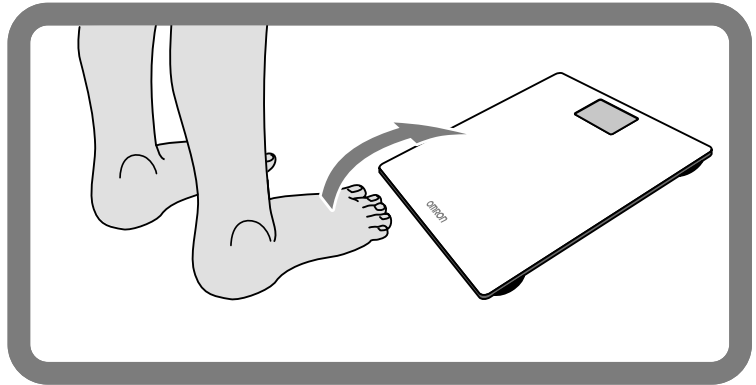
- (EN) Starting
- (IT) Avvio
- (DE) Inbetriebnahme
- (FR) Mise en service
- (NL) Ingebruikname
- (ES) Puesta en marcha
- (RU) Начало эксплуатации
- (AR) البدء
- (BG) Стартиране
- (CS) Zapnutí přístroje
- (DA) Start
- (EL) Πριν από τη χρήση
- (ET) Alustamine
- (FI) Käynnistys
- (HR) Pokretanje
- (HU) Használatba vétel
- (LT) Įjungimas
- (LV) Lietošanas sākšana
- (NO) Starte
- (PL) Włączanie
- (PT) Iniciar
- (RO) Pornire
- (SL) Začetek
- (SK) Uvedenie do činnosti
- (SR) Početak upotrebe
- (SV) Börja använda
- (TR) Başlangıç



- (EN) Unit switch kg/st/lb
- (IT) Cambio unità kg/st/lb
- (DE) Umstellung der Einheiten kg/st/lb
- (FR) Changement d'unités kg/st/lb
- (NL) Eenheid wijzigen (kg/st/lb)
- (ES) Cambio de unidades a kg/st/lb
- (RU) Переключение единицы измерения (кг/стоун/фунт)
- (AR) تغيير الوحدة كجم/حجر/ارطل
- (BG) Превключване на единици кг/ст/лб
- (CS) Přepínání jednotek kg/st/lb
- (DA) Enhedsvælger kg/st/lb
- (EL) Διακόπτης μονάδας kg/st/lb
- (ET) Kaaluühikute muutmise kg/st/lb
- (FI) Yksikköjen vaihto kg/st/lb
- (HR) Promjena jedinica kg/st/lb
- (HU) Mértékegység váltása: kg/st/lb
- (LT) Matavimo vienetų jungiklis kg / st / lb (kilogramų / stonų / svarų)
- (LV) Mērvienības slēdzis kg/st/lb (kilogrami/stouni/mārciņas)
- (NO) Bytte måleenhet kg/st/lb
- (PL) Przełączanie jednostek kg/st/lb
- (PT) Interruptor da unidade kg/st/lb
- (RO) Comutator unități de măsură kg/st/lb
- (SL) Preklop med kg/st/lb
- (SK) Nastavenie jednotky kg/st/lb
- (SR) Izbor jedinice kg/st/lb
- (SV) Växla enhet kg/st/lb
- (TR) Birim değişimi kg/st/lb



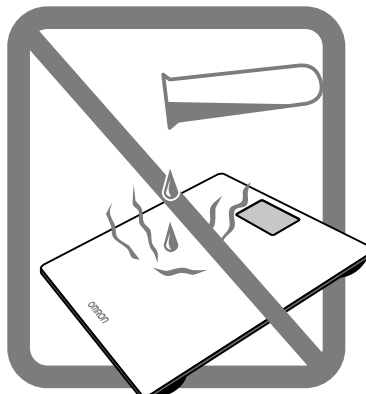
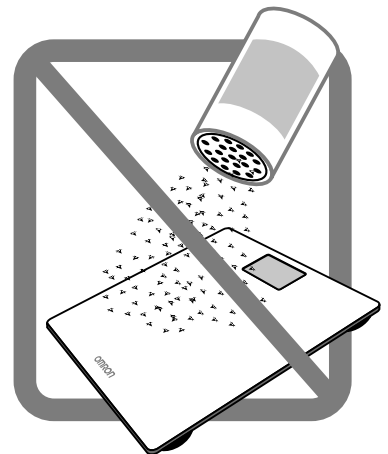
- Ⓔ EN Weighing
- Ⓘ IT Controllo del peso
- Ⓓ DE Wiegen
- Ⓕ FR Pesée
- Ⓖ NL Wegen
- Ⓔ ES Cómo pesarse
- ⒲ RU Взвешивание
- Ⓐ AR الوزن
- Ⓑ BG Претегляне
- Ⓒ CS Vážení
- Ⓓ DA Vejning
- Ⓔ EL Ζύγισμα
- Ⓔ ET Kaalumine
- Ⓕ FI Punnitus
- Ⓔ HR Vaganje
- Ⓔ HU Súlymérés
- Ⓕ LT Svėrimas
- Ⓕ LV Svēršanās
- Ⓔ NO Veie
- Ⓕ PL Ważenie
- Ⓕ PT Pesagem
- Ⓔ RO Cântărire
- Ⓕ SL Tehtanje
- Ⓕ SK Váženie
- Ⓕ SR Merenje
- Ⓕ SV Vägning
- Ⓔ TR Ağırlık ölçümü



- (EN) Don't move scale just before weighing, because weighing results may be affected.
- (IT) Non spostare la bilancia appena prima di pesarsi, in quanto ciò potrebbe influire sulla misurazione del peso.
- (DE) Waage kurz vor dem Wiegen nicht mehr bewegen, da ansonsten die Messergebnisse beeinträchtigt werden.
- (FR) Ne déplacez pas la balance juste avant la pesée, car les résultats pourraient être faussés.
- (NL) Verplaats de weegschaal niet net voor gebruik, omdat dit de weegresultaten kan beïnvloeden.
- (ES) No mueva la báscula justo antes de pesarse ya que puede afectar a los resultados del peso.
- (RU) Не двигайте прибор перед взвешиванием, в противном случае это может повлиять на результаты измерений.
- (AR) لا تحرك الجهاز قبل القياس مباشرة، حيث قد يؤثر هذا على نتائج قياس الوزن.
- (BG) Не местете кантара непосредствено преди претегляне, тъй като това може да повлияе на резултатите.
- (CS) Váhou těsně před vážením nehýbejte, mohlo by dojít k ovlivnění výsledků vážení.
- (DA) Flyt ikke vægten lige før vejning, det kan påvirke resultaterne.
- (EL) Μη μετακινήσετε τη ζυγαριά λίγο πριν το ζύγισμα, καθώς μπορεί να επηρεαστούν τα αποτελέσματα του ζυγίσματος.
- (ET) Ärge liigutage kaalu vahetult enne kaalumist, kuna see võib mõjutada kaalumise tulemust.
- (FI) Älä siirrä vaakaa juuri ennen punnitusta, se saattaa vaikuttaa tuloksiin.
- (HR) Vagu nemojte pomicati neposredno prije vaganja jer to može utjecati na rezultate vaganja.
- (HU) Ne helyezze át közvetlenül mérés előtt a mérleget, mert az befolyásolhatja a mérési eredményt.
- (LT) Prieš sverdamiesi, nejudinkite svarstyklį, nes rezultatai gali būti netikslūs.
- (LV) Pirms svēšanās nekustiniet svarus, jo tas var ietekmēt svēšanās rezultātus.
- (NO) Ikke flytt vekten rett før du skal veie deg, det kan påvirke måleresultatet.
- (PL) Nie należy przestawiać wagi tuż przed ważeniem, ponieważ może to wpłynąć na wynik ważenia.
- (PT) Não mova a balança antes da pesagem, porque os resultados da mesma podem ser afectados.
- (RO) Nu deplasați cântarul imediat înainte de cântărire, deoarece rezultatele cântăririi pot fi afectate.
- (SL) Tik pred tehtanjem tehtnice ne premikajte, saj to lahko vpliva na rezultat tehtanja.
- (SK) Váhou bezprostredne pred vážením nehýbte, lebo by to mohlo ovplyvniť výsledok merania.
- (SR) Pre merenja vagu nemojte pomerati jer to može uticati na rezultat merenja.
- (SV) Flytta inte vågen precis före vägning, eftersom det kan påverka vägningsresultaten.
- (TR) Tartmadan önce tartıyı hareket ettirmeyin, çünkü tartı sonuçları etkilenebilir.

## 4

- (EN) Cleaning
- (IT) Pulizia
- (DE) Reinigung
- (FR) Nettoyage
- (NL) Reiniging
- (ES) Limpieza
- (RU) Очистка
- (AR) التنظيف
- (BG) Почистване
- (CS) Čištění
- (DA) Rengøring
- (EL) Καθαρισμός
- (ET) Puhastamine
- (FI) Puhdistus
- (HR) Čišćenje
- (HU) Tisztítás
- (LT) Valymas
- (LV) Tīrīšana
- (NO) Rengjøring
- (PL) Czyszczenie
- (PT) Limpeza
- (RO) Curățare
- (SL) Čiščenje
- (SK) Čistenie
- (SR) Čišćenje
- (SV) Rengöring
- (TR) Temizleme



## DE Hinweise zur Sicherheit

Folgende Symbole und Definitionen werden verwendet:

**⚠️ Warnung:** Die unsachgemäße Verwendung kann in bestimmten Situationen zum Tod oder zu schweren Verletzungen führen.

**⚠️ Vorsicht:** Die unsachgemäße Verwendung kann zu Verletzungen oder zu Sachschäden führen.

**⚠️ Warnung:**

- Beginnen Sie mit einer Gewichtsreduzierungs- oder Sporttherapie nur unter Aufsicht eines Arztes oder Spezialisten.
- Verwenden Sie die Waage nicht auf rutschigen Oberflächen wie z. B. einem nassen Fußboden.
- Halten Sie die Waage von kleinen Kindern fern.
- Springen Sie nicht auf die Waage oder auf der Waage umher.
- Verwenden Sie die Waage nicht, wenn Ihr Körper und/oder Ihre Füße nass sind, z. B. nach einem Bad.
- Treten Sie nicht auf die Kante oder den Anzeigebereich der Waage.
- Behinderte oder gebrechliche Personen müssen bei der Verwendung dieser Waage immer von einer anderen Person unterstützt werden. Verwenden Sie eine Griffstange oder Ähnliches, wenn Sie auf die Waage steigen.
- Wenn Batteriesäure in Ihre Augen gelangt, spülen Sie diese sofort mit reichlich klarem Wasser aus. Suchen Sie sofort einen Arzt auf.
- Greifen Sie nicht mit Ihren Fingern in Schlitze oder die Innenseite der Waage.
- Zur Verwendung in Innenräumen.
- Verwenden Sie die Waage nicht zu anderen Zwecken als der Gewichtsmessung.

**⚠️ Vorsicht:**

- Nur zur Verwendung durch Menschen zugelassen.
- Die Glasoberfläche der Waage kann rutschig sein, achten Sie darauf, nicht zu fallen.

- Reinigen Sie die Waage vor der Verwendung stets, falls die anderen Benutzer des Geräts an einer Hauterkrankung der Füße leiden.
- Das Gerät nicht in einer Umgebung lagern, in der es chemischen oder ätzenden Dämpfen ausgesetzt ist.
- Lesen Sie diese Anleitung vor Gebrauch sorgfältig durch. Darin finden Sie weitere Informationen zu den einzelnen Funktionen.
- Die Waage nicht gegen eine Wand stellen. Dies kann zu Verletzungen oder Fehlfunktionen führen.
- Nehmen Sie die Waage nicht auseinander, reparieren Sie sie nicht und bauen Sie sie nicht um.
- Verwenden Sie nur die für diese Waage vorgeschriebene Batterie. Setzen Sie die Batterie nicht in falscher Polrichtung ein.
- Ersetzen Sie eine verbrauchte Batterie sofort durch eine neue.
- Werfen Sie Batterien nicht ins Feuer.
- Wenn Batteriesäure auf Ihre Haut oder Ihre Kleidung gelangt, spülen Sie diese sofort mit reichlich klarem Wasser ab.
- Nehmen Sie die Batterie aus der Waage heraus, wenn Sie die Waage für längere Zeit (ca. drei Monate oder länger) nicht verwenden werden.
- Diese Waage ist nur für den Heimgebrauch ausgelegt. Sie sollte nicht in Krankenhäusern oder anderen medizinischen Einrichtungen verwendet werden. Sie erfüllt nicht die Qualitätsstandards, die für den professionellen Gebrauch erforderlich sind.

Allgemeine Empfehlung:

- Zur korrekten Messung:
  - Stellen Sie die Waage auf ebenen Boden.
  - Stellen Sie diese Waage nicht auf einer gepolsterten Oberfläche auf, wie zum Beispiel einem Teppich oder einer Matratze.
  - Stellen Sie keine Gegenstände auf der Trittpläche ab.



## DE Technische Daten

Produktbeschreibung	Digitale Personenwaage
Modell	OMRON HN289 (HN-289-EBK / HN-289-ESL / HN-289-EPK / HN-289-EB)
Anzeige	5 kg bis 150 kg in Schritten von 0,1 kg 0 st 11 lb bis 23 st 8 lb in Schritten von 0,2 lb 11 bis 330 lb in Schritten von 0,2 lb
Wiegegenauigkeit	5 kg bis 150 kg: $\pm(1\%+0,1\text{ kg})$
Stromversorgung	Eine CR2032-Batterie (eine Batterie für Probetrieb ist im Lieferumfang enthalten)
Batterielebensdauer	Ca. 1 Jahr (bei 4 Messungen mit der Waage pro Tag)
Betriebstemperatur / Luftfeuchtigkeit	+5°C bis +35°C, 30 % bis 85 % relative Luftfeuchtigkeit
Lagerungstemperatur / Luftfeuchtigkeit/Luftdruck	-20°C bis +60°C, 10 % bis 95 % relative Luftfeuchtigkeit, 860 hPa bis 1.060 hPa
Gewicht	Ca. 1,2 kg (einschließlich Batterien)
Äußere Abmessungen	Ca. 290 (H) x 270 (B) x 22 (T) mm
Lieferumfang	Waage, eine CR2032-Batterie für Probetrieb der Waage, Gebrauchsanweisung

Hinweis: Technische Änderungen ohne vorherige Mitteilung vorbehalten.

Dieses Gerät entspricht den Bestimmungen der EMV-Richtlinie 2004/108/EG.



OMRON HEALTHCARE EUROPE B.V. gibt für dieses Produkt eine Garantie für 2 Jahre ab dem Kaufdatum.

Von der Garantie ausgeschlossen sind die Batterie, die Verpackung und/oder durch Missbrauch (beispielsweise Fallenlassen des Geräts oder nicht bestimmungsgemäßen Gebrauch) entstandene Schäden, die durch den Benutzer verursacht wurden. Im Garantiefall kann das Produkt nur ersetzt werden, wenn es zusammen mit dem Kaufbeleg zurückgegeben wird.

	Ursache	Behebung
E	Bewegung während der Messung.	Bewegen Sie sich erst wieder, wenn die Messung abgeschlossen ist.
Err	Fehlausrichtung während Autokalibrierung	Messung wiederholen
Lo	Die Batterien sind schwach.	Batterie wechseln
----	Das Gewicht liegt außerhalb des Messbereichs (mehr als 150 kg).	Gewichtsbereich: 5 - 150 kg 0 st 11 lb - 23 st 8 lb 11 - 330 lb

## DE Korrekte Entsorgung dieses Produkts (WEEE) und der Batterie



### EU-Richtlinie 2008/12/EG zur Entsorgung von Batterien

Batterien gehören nicht in den Hausmüll. Sie sind verpflichtet, die Batterien bei einer öffentlichen Sammelstelle oder bei einer Verkaufsstelle der entsprechenden Batterien abzugeben.




### EU-Richtlinie 2002/96/EG zur Entsorgung von Elektro- und Elektronikgeräten

Dieses Produkt darf nicht wie Hausmüll behandelt werden, sondern muss bei einer Sammelstelle zum Recycling von Elektro- und Elektronikgeräten abgegeben werden.

Weitere Informationen erhalten Sie bei Ihrer Gemeinde, den Abfallentsorgungsstellen Ihrer Gemeinde oder der Verkaufsstelle des Produkts.

Addresses/Adresses/Adressen/Direcciones/Indirizzi/Adressen/Адреса/  
 العناوين/Адреси/Adresy/Adresser/Διευθύνσεις/Adressid/Osoitteet/Adrese/  
 Címek/Adresai/Adresses/Adresser/Adresy/Endereço/Adrese/Naslovi/  
 Adresy/Adrese/Adresser/Adresler

<p>Manufacturer / Fabricant / Hersteller / Fabricante /                  Produttore / Fabrikant / Производитель / Üretici /                  الشركة المصنعة / Производител / Výrobce / Producent /                  Κατασκευαστής / Tootja / Valmistaja / Proizvođač / Gyártó /                  Gamintojas / Ražotājs / Produzent / Producent / Fabricante /                  Producător / Výrobca / Proizvajalec / Proizvođač / Tillverkare</p> 	<p><b>OMRON HEALTHCARE Co., Ltd.</b>                  53, Kunotsubo, Terado-cho, Muko, Kyoto,                  617-0002 JAPAN</p>
<p>EU-representative / Mandataire dans l'UE / EU-Vertreter /                  Representante en la UE / Rappresentante per l'UE /                  Vertegenwoordiging in de EU / Представитель в ЕС /                  AB temsilcisi / جهة التمثيل بالاتحاد الأوروبي / Представител за                  ЕС / Zástupce pro EU / EU-repræsentant / Αντιπρόσωπος                  στην ΕΕ / Esindaja Euroopa Liidus / EU-edustaja /                  Predstavnístvo u Európskej únii / EU-képviselő / Atstovybė                  ES šalyse / Pārstāvis Eiropas Savienībā / EU-representant /                  Przedstawiciel handlowy w UE / Representante da UE /                  Reprezentant pentru UE / Zastúpenie v EÚ / EU predstavnik /                  Predstavnik u EU / EU-representant</p> <div data-bbox="145 875 327 952" style="border: 1px solid black; padding: 2px; display: inline-block;"> <span style="border: 1px solid black; padding: 2px;">EC</span> <span style="border: 1px solid black; padding: 2px; margin-left: 10px;">REP</span> </div>	<p><b>OMRON HEALTHCARE EUROPE B.V.</b>                  Scorpius 33, 2132 LR Hoofddorp, THE NETHERLANDS                  www.omron-healthcare.com</p>
<p>Subsidiary / Succursale / Niederlassung / Empresa                  filial / Consociata / Dochteronderneming / Филиал /                  الشركات التابعة / Филиал / Pobočka / Datterselskab /                  θυγατρική / Tütarettevöte / Tytäryhtiö / Podružnica /                  Leányvállalat / Dukteriné bendrovė / Filiāle / Filial / Filia /                  Filial / Subsidiară / Dcérská spoločnosť / Podružnica /                  Podružnica / Dotterbolag / Yan Kuruluş</p>	<p><b>OMRON HEALTHCARE UK LTD.</b>                  Opal Drive, Fox Milne, Milton Keynes, MK15 0DG, U.K.</p> <p><b>OMRON MEDIZINTECHNIK HANDELSGESELLSCHAFT mbH</b>                  Gottlieb-Daimler-Strasse 10, 68165 Mannheim, GERMANY                  www.omron-healthcare.de</p> <p><b>OMRON SANTÉ FRANCE SAS</b>                  14, rue de Lisbonne, 93561 Rosny-sous-Bois Cedex, FRANCE                  Uniquement pour le marché français:                  OMRON Service Après Vente                  N° Vert 0 800 91 43 14                  consommateurs@omron-sante.fr                  www.omron-healthcare.fr</p>

Made in China  
 Fabriqué en Chine  
 Hergestellt in China  
 Fabricado en China  
 Prodotto in Cina  
 Geproduceerd in China  
 Сделано в Китае  
 صنع في الصين  
 Произведено в Китай  
 Vyrobeno v Číně  
 Fremstillet i Kina  
 Κατασκευάζεται στην Κίνα  
 Valmistatud Hiinas  
 Valmistettu Kiinassa

Proizvedeno u Kini  
 Származási ország: Kína  
 Pagaminta Kinijoje  
 Ražots Ķīnā  
 Producent i Kina  
 Wyprodukowano w Chinach  
 Fabricado na China  
 Fabricat în China  
 Vyrobené v Číne  
 Izdelano na Kitajskem  
 Proizvedeno u Kini  
 Tillverkad i Kina  
 Çin'de Üretilmiştir